

# 控制电器

## JRS1系列 热过载继电器



### 1 适用范围

JRS1系列热过载继电器(以下简称热继电器)主要用于交流50Hz/60Hz、电压至690V, 电流(0.1~80)A的长期工作或间断长期工作的交流电动机的过载与断相保护。

热继电器具有断相保护、温度补偿、动作指示、手动复位、停止功能(手动复位与停止功能通过同一按钮实现), 该产品动作可靠。

热继电器可与接触器接插安装, 也可独立安装。

符合标准: GB 14048.4, IEC60947-4-1等。

### 2 正常工作条件和安装条件

2.1 海拔高度: 不超过2000米。

2.2 周围空气温度 $-5^{\circ}\text{C}\sim+40^{\circ}\text{C}$ , 24h内平均温度不超过 $+35^{\circ}\text{C}$ 。

2.3 大气条件: 在 $+40^{\circ}\text{C}$ 时大气相对湿度不超过50%, 在较低温度下可以有较高的相对湿度, 最湿月的月平均最低温度不超过 $+25^{\circ}\text{C}$ , 该月的月平均最大相对湿度不超过90%, 并考虑因湿度变化发生在产品上的凝露。

2.4 污染等级为3级。

2.5 安装面与垂直面的倾斜度不超过 $5^{\circ}$ 。

2.6 在无爆炸危险介质中, 且介质中无足以腐蚀金属和破坏绝缘的气体及导电尘埃存在的地方。

2.7 在有防雨雪设备及没有充满水蒸汽的地方。

2.8 在无显著摇动、冲击和振动的地方。

### 3 主要参数及技术性能



		JRS1-09~25	JRS1-40~80	
电流等级		25	80	
额定绝缘电压(V)		690	690	
断相保护		有	有	
手动与自动复位		手动	手动	
温度补偿		有	有	
脱扣指示		有	有	
测试按钮		无	无	
停止按钮		有	有	
辅助触头		1NO+1NC	1NO+1NC	
AC-15 380V额定电流A		0.95	0.95	
安装方式		插入式、独立式	插入式、独立式	
导线	主回路	单芯或绞合线	1~4	4~25
		接线螺钉	M4	M8
截面积	辅助回路	单芯或绞合线	0.5~1.0	0.5~1.0
		接线螺钉	M3.5	M3.5

# 控制电器



## 4 其它

### 4.1 结构特点

- 4.1.1 三相双金属片式，脱扣级别为10A。
- 4.1.2 具有断相保护。
- 4.1.3 具有整定电流连续可调装置。
- 4.1.4 具有温度补偿。
- 4.1.5 具有动作指示。
- 4.1.6 具有手动复位按钮(有停止功能)。
- 4.1.7 具有电气上可分的一常开和一常闭触头。
- 4.1.8 安装方式：与接触器插入安装或独立安装。

### 4.2 保护特性

项目	序号	整定电流倍数	动作时间	试验条件
过载 保护	1	1.05	2小时内不动作	冷态开始
	2	1.2	2小时内动作	热态(接序号1后)开始
	3	1.5	2分钟内动作	热态(在整定流下达到热平衡后)开始
	4	7.2	$2s < T_p \leq 10s$	冷态开始
断相 保护	5	任意二相 1.0	另一相 0.9	2小时内不动作 冷态开始
	6	1.15	0	2小时内动作 热态(接序号5后)开始




### 4.3 选型与订货数据(见表)

产品外观	整定电流(A)	相匹配熔断器规格(推荐RT16)(A)		相匹配 接触器型号	备注
		gG			
	0.1~0.16	2			
	0.16~0.25	2			
	0.25~0.4	2			
	0.4~0.63	2			
	0.63~1	4			
	1~1.6	4			
	1.6~2.5	6			
	2.5~4	10			
	4~6	16			
	5.5~8	20			
	7~10	20			
	10~13	25			
	13~18	35			
	JRS1-09~25/Z	18~25	50		

B

# 控制电器

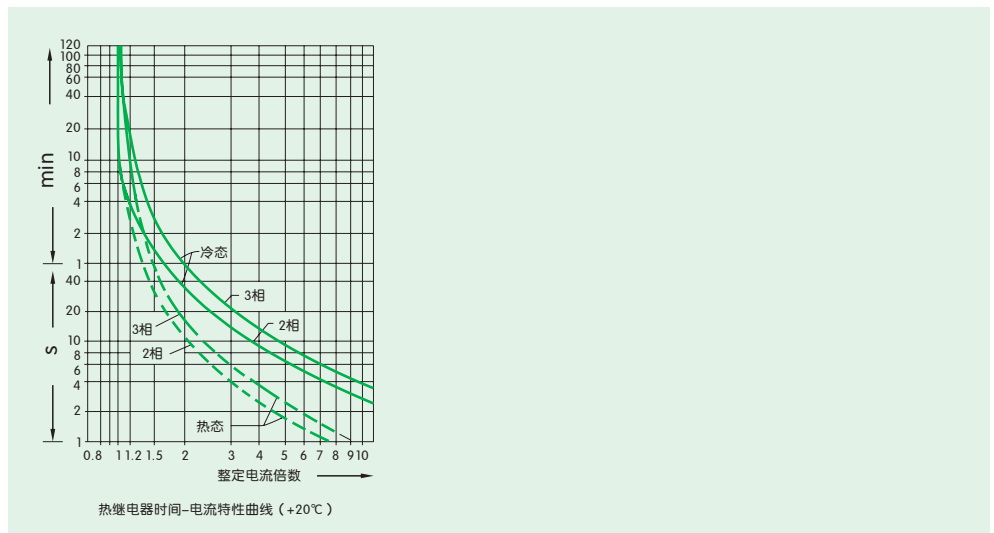
## 4.3 选型与订货数据(见表)

产品外观	整定电流(A)	相匹配熔断器规格(推荐RT16)(A) gG	相匹配 接触器型号	备注
	23~32	63		
	30~40	100		
	38~50	100		
	48~57	125	NC1/CJX2-40 NC1/CJX2-50	
JRS1-40~80/Z	57~66	125	NC1/CJX2-65	
	63~80	160	63~80A规格 没有插入式, 有分立式	
JRS1-40~80/F				

## 4.4 附件说明

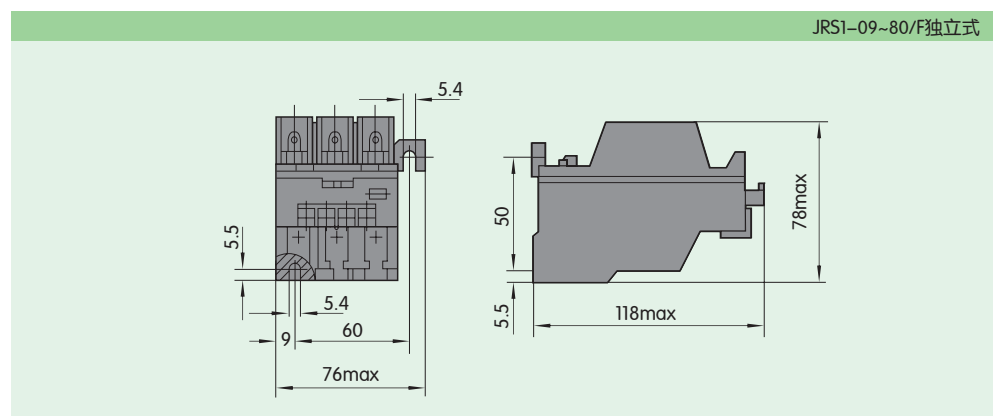
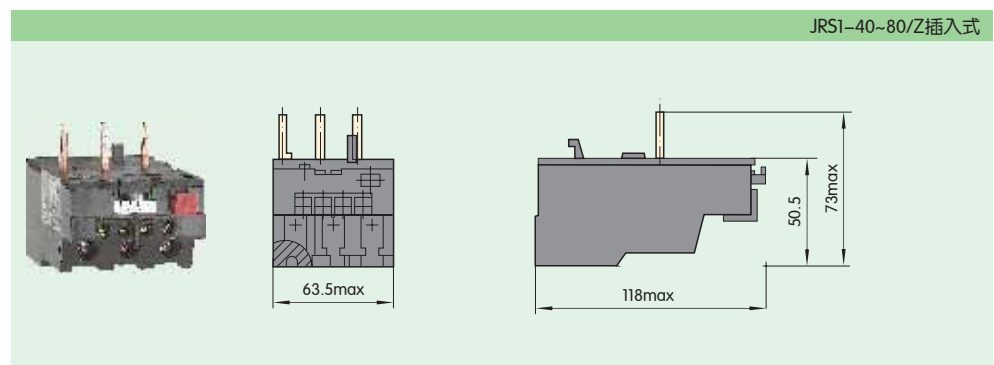
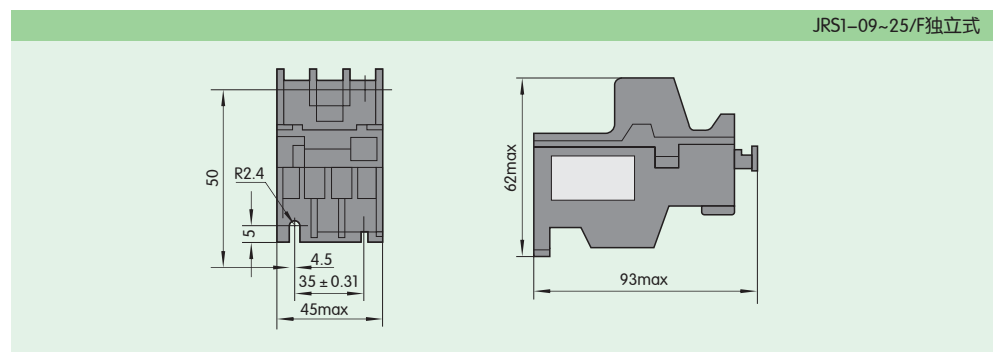
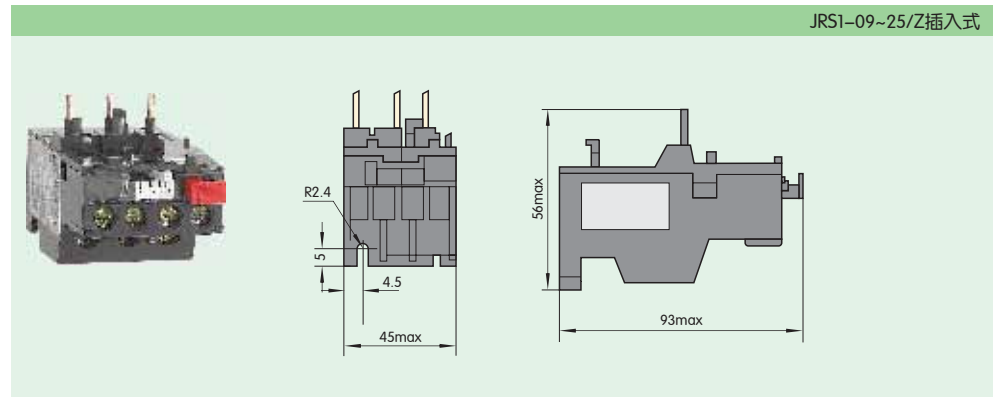
名称	用途
	JRS1-09~25安装座 与JRS1-09~25/Z组成独立安装产品
	JRS1-40~80安装座 与JRS1-40~80/Z组成独立安装产品

## 4.5 时间-电流动作特性



# 控制电器

## 5 外形及安装尺寸



## 6 订货须知

订货时必须指明产品名称、型号、整定电流范围、数量。

如热继电器JRS1-09~25/Z 5.5~8A 100台。

