

# Master Control Gear series

## 主令电器系列

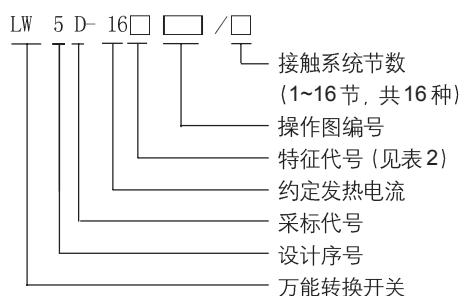
### LW5D-16 系列万能转换开关

#### 适用范围

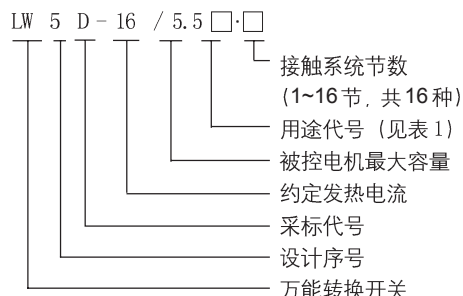
LW5D-16 万能转换开关主要适用于交流 50Hz、电压至 500V，直流电压至 440V 的电路中转换电气控制线路（电磁线圈、电气测量仪表和伺服电动机等），也可直接控制 5.5kW 三相笼型感应电动机（启动、可逆转换、变速）。

#### 型号及其含义

主令控制用的型号：



直接控制电动机的型号：



#### 正常工作条件及安装条件

- 1、周围空气温度不超过 +40℃，下限为 -5℃；
- 2、安装地点的海拔不超过 2000m；
- 3、空气相对湿度在周围空气温度为 +40℃ 时不超过 50%，在较低的温度下可以允许有较高的相对湿度，例如 20℃ 时达 90%；
- 4、污染等级 3 级，安装类别 III 类。

表 1

用途代号	用途	相应型号
Q <sub>1</sub>	直接启动	LW5D-16 / 5.5Q <sub>1.2</sub> (操作图同 C5391/2)
Q <sub>2</sub>		LW5D-16 / 5.5Q <sub>2.3</sub> (操作图同 C5714/3)
N	可逆转换	LW5D-16 / 5.5N.3
S	双速电动机变速	LW5D-16 / 5.5S.4
SN	双速电动机变速、可逆	LW5D-16 / 5.5SN.6

表 2

操作方式	特征代号	操作手柄位置															
		0°	45°	90°	135°	180°	0°	45°	90°	135°	180°	0°	45°	90°	135°	180°	
自复型	A																
	B						45°	0°	45°								
定 位 型	C								0°	45°							
	D						45°	0°	45°								
	E						45°	0°	45°	90°							
	F					90°	45°	0°	45°	90°							
	G					90°	45°	0°	45°	90°	135°						
	H			135°	90°	45°	0°	45°	90°	135°							
	I			135°	90°	45°	0°	45°	90°	135°	180°						
	J		120°	90°	60°	30°	0°	30°	60°	90°	120°						
	K		120°	90°	60°	30°	0°	30°	60°	90°	120°	150°					
	L		150°	120°	90°	60°	30°	0°	30°	60°	90°	120°	150°				
M		150°	120°	90°	60°	30°	0°	30°	60°	90°	120°	150°	180°				
N							45°	45°									
P							90°	0°	30°								

# Master Control Gear series

## 主令电器系列

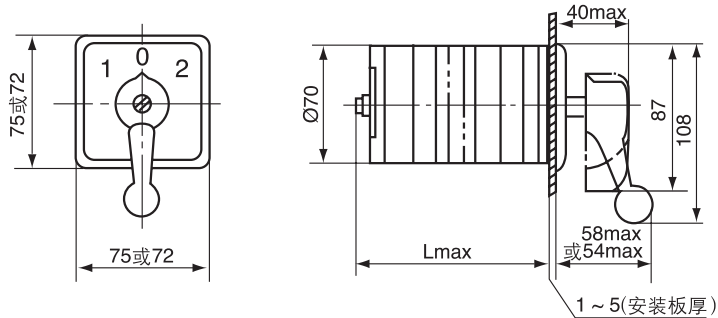
### LW5D-16 系列万能转换开关

#### 主要技术参数

转换开关的主要技术参数

使用类别	AC-15			DC-13						AC-3		AC-4	
				双断点			四断点						
U <sub>e</sub> V	500	380	220	440	220	110	440	220	110	380	12	380	12
I <sub>e</sub> A	2.0	2.6	4.6	0.14	0.27	0.55	0.20	0.41	0.82				
电寿命 次	20 x 10 <sup>4</sup>			20 x 10 <sup>4</sup>						19.5 x 10 <sup>4</sup>		0.5 x 10 <sup>4</sup>	
操作频率 次/h				300								120	
机械寿命				100 x 10 <sup>4</sup> 次									
额定绝缘电压 U <sub>i</sub> V				500									
约定发热电流 I <sub>th</sub> A				16									

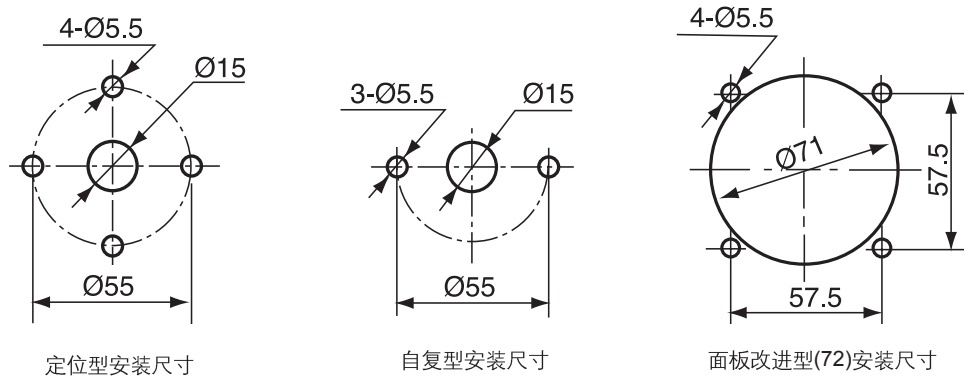
#### 外形及安装尺寸



定位型: L<sub>max</sub> + 40max (旋钮)  
 L<sub>max</sub> + 58max (旋钮)  
 L<sub>max</sub> = 44+16n(节数)

自复型: L<sub>max</sub> + 40max (旋钮)  
 L<sub>max</sub> + 54max (旋钮)  
 L<sub>max</sub> = 48+16n(节数)

转换开关外形尺寸



定位型安装尺寸

自复型安装尺寸

面板改进型(72)安装尺寸

#### 订货须知

- 用户应按我厂编制的《LW5D-16 万能转换开关操作图》选用, 无法满足要求时, 用户可附要求的操作图(即接点闭合表)向我厂订货;
- 由于我厂对产品面板型式进行改进, 老式面板不表示, 改进型在订货时须注明;
- 订货时应写明全型号、台数、时间和地点、单位及收货人;
- 订货型号和台数书写示例: LW5D-16 D1050 / 4 10台,  
 LW5D-16 D1050 / 4(改进型) 10台。